

Specification Chart _____ Tableau des spécifications _____ Cuadro de especificaciones

MODEL NO. (MODÈLE) (MODELO)	RPM (RPM) (RPM)	GALLONS PER MINUTE (GALLON PAR PROCÈS-VERBAL) (GALONES POR MINUTE)	MAXIMUM PRESSURE (MAXIMUM TENSION) (MAX PRESIÓN)
PW0872401	3540	2.3	2400 PSI
PW0872500	3540	2.3	2500 PSI
PW0872700	3540	2.5	2700 PSI

⚠ CAUTION

IMPORTANT - Please make certain that everyone who uses the Pressure Washer thoroughly reads and understands these instructions prior to operation.

⚠ ATTENTION

IMPORTANT - Veiller à ce que toute personne amenée à utiliser cet appareil de lise soigneusement ces instructions et les comprenne avant de procéder à son utilisation.

⚠ PRECAUCIÓN

IMPORTANTE - Favor de ceciorarse de que toda persona que use el Lavador de presión lea y entienda todas las instrucciones antes de la operación.

PARTS LIST / LISTE DES PIÈCES / LISTA DE PIEZAS

REF. NO.	PART NO.	DESCRIPTION	DESCRIPTION	DESCRIPCION	
1	0057851	Nozzle White	Buse Pâle	Boquilla Blanco	1
2	0057850	Nozzle Yellow	Buse Jaune	Boquilla Amarilla	1
3	0057849	Nozzle Red	Buse Rouge	Boquilla Roja	1
4	0057711	Nozzle Black	Buse Noir	Boquilla Negra	1
5	0057705	Grommet	Anneau	Arandela aislante	4
6	112-0130	Handle	Poignée	Mango	1
7	0063132	Handle release button	Bouton de déclenchement	Botone de liberación la manija	2
8	Note A	Engine	Moteur	Motor	1
9	0055318	Key SQ 3/16 X 3/16 X 1.25	Touche	Tecla	1
10	0063484	Pump Faip	Pompe	Bomba	1
11	061-0211	Screw, 5/16-24 x 1"	Vis	Tornillo	4
12	Note B	Bolt, 5/16-18 x 1.25"	Boulon	Perno	4
13	094-0034	Vibration Pad	Sectionneur	Aislador	4
14	Note B	Nyloc Nut, 5/16-18	Ecrou autofreiné	Tuerca de nyloc	4
15	115-0307	Carrier	Ensemble de transport	Transportador, conjunto	1
16	095-0038	Wheel	Roue	Rueda	2
17	033-0005	Hub cap	Chapeau d'essieu	Tapa de eje	2
18	Note B	Nyloc Nut, 1/4-20	Ecrou autofreiné	Tuerca de nyloc	2
19	094-0112	Rubber foot	Pied	Pie	2
20	Note B	Bolt, 1/4-20 x 1.50	Boulon	Perno	2
21	0063454	Warning Label	D'avertissement étiquette	Amonestadora escritura de la etu	1
22	0061351	Gun assemble	Pistolet	Pistola	1
23	0057707	Assy, wand & quick connect	Baguette et branchement rapide	Ensamblado de varilla de pulverización	1
24	0058081	Hose	Tuyau	Manguera	1
25	0063522	Garden hose adapter	Manguera adaptador	Tuyau d'arrosage prise multiple	1
26	0057856	Inlet screen	Entrée écran	Ensenda pantalla	1
27	0063524	Fitting, elbow	Pose, coude	Prueba, codo	1
28	0061439	Termal relief valve	Therman vestige tuyau	Térmico reliquia válvula	1
29	0063523	Oil breather	Reinflard, huile	Respiradero de aceite	1
30	0000069	Gasket	Joint	Empaquetadura	1
31	0061380	Fitting	Pose	Prueba	1

Note A: Coleman Powermate, Inc. will not provide engines as replacement parts. Engines are covered through the engine manufacturer's warranty. Consult the accompanying engine manual or contact our service department for assistance.

Note B: These are standard parts available at your local hardware store.

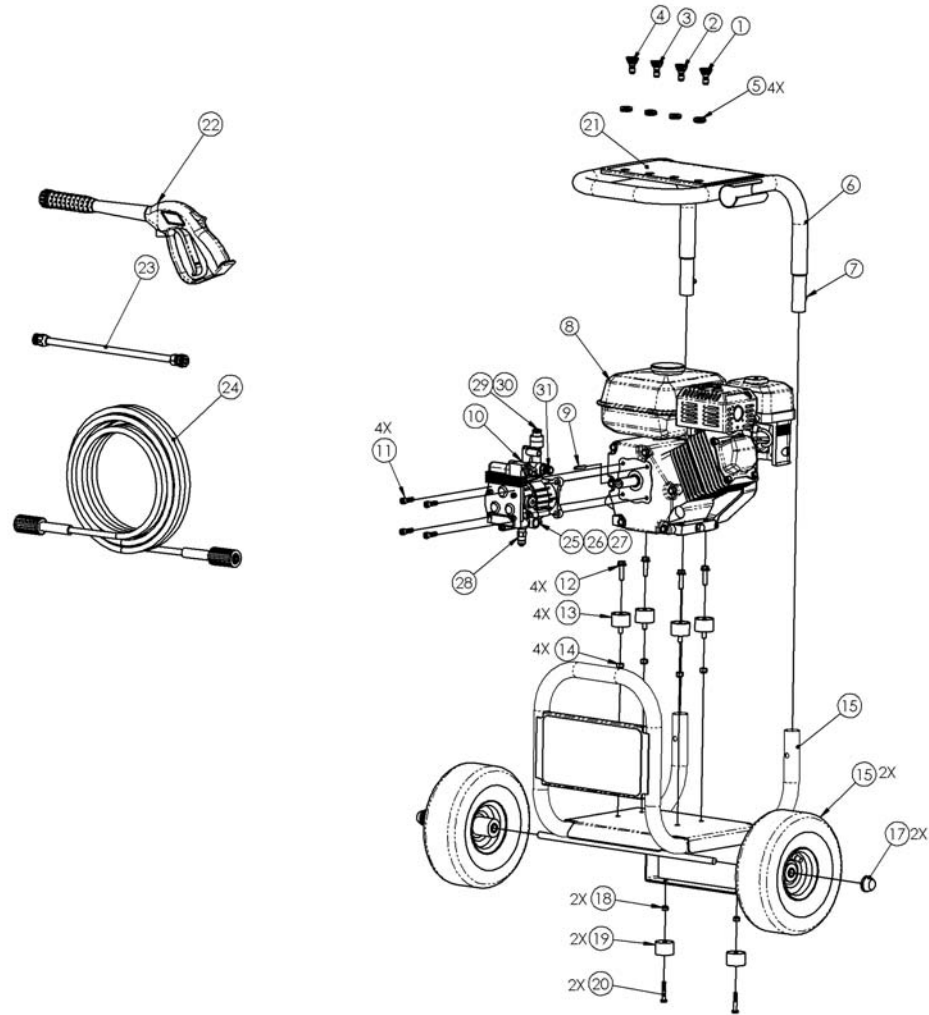
Remarque A: Coleman Powermate, Inc. ne fournit pas de moteurs dans ses pièces de rechange. Le moteur est couvert par la garantie du fabricant. Consulter le manuel du moteur inclus ou contacter notre service après-vente pour toute assistance.

Remarque B: Ces pièces sont des pièces standard disponibles dans les quincailleries.

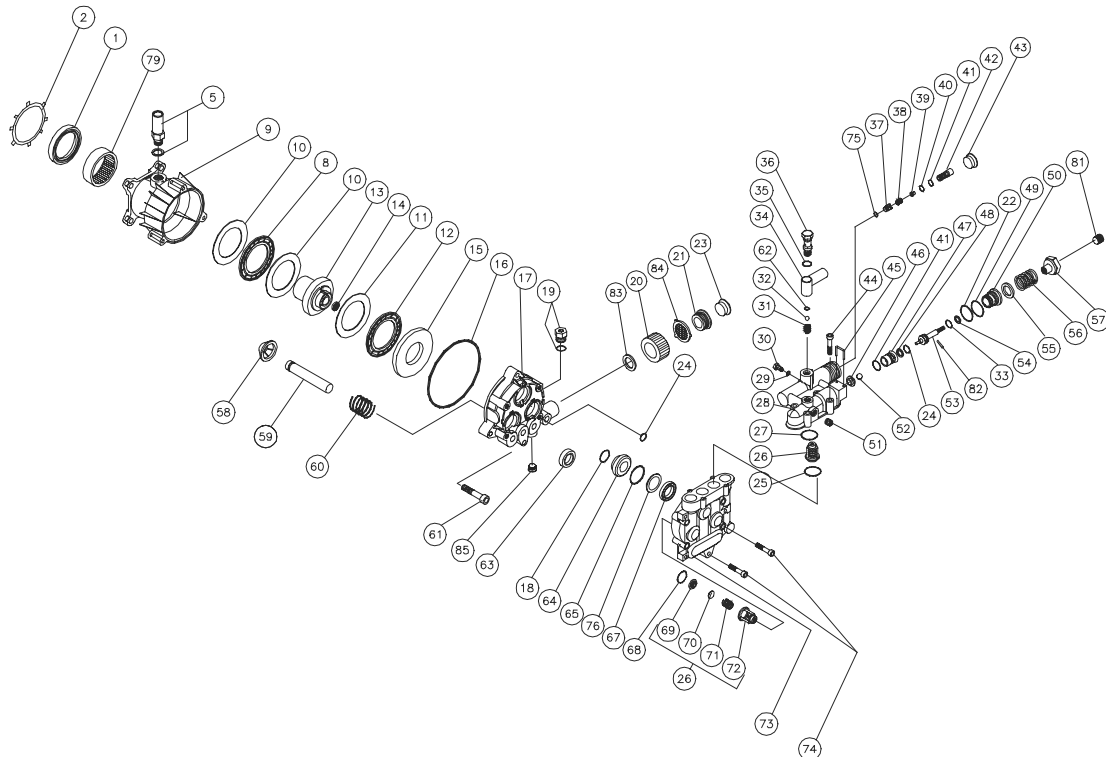
Nota A: Coleman Powermate, Inc. no proporcionará motores como piezas de repuesto. Los motores están cubiertos por medio de la garantía del fabricante del motor. Consulte el manual adjunto del motor o comuníquese con nuestro departamento de servicio para recibir asistencia al respecto.

Nota B: Estas son piezas estándar disponibles en su ferretería local.

PARTS DRAWING / SCHEMA DES PIÈCES / DIAGRAMA DE PIEZAS



PARTS DRAWING (PUMP) / SCHEMA DES PIÈCES (POMPE) / DIAGRAMA DE PIEZAS (BOMBA)



PARTS LIST (PUMP) / LISTE DES PIÈCES (POMPE) / LISTA DE PIEZAS (BOMBA)

REF. NO.	PART NO.	DESCRIPTION	DESCRIPTION	DESCRIPCION	
	0063484	Pump Faip	Pompe	Ensamble de la bomba	1
1	0058495	Seal GUVR81686	Joint	Empaque	1
2	0059021	Seal 13301200	Joint	Empaque	1
8	0059023	Needle bearing 16900100	Roulement à aiguilles	Cojinete de aguja	2
9	0058530	Flange H90 AN MFV81786	Drìde d'adaptation	Pestaña de adaptación	1
10	0059022	Bearing disc 17400100	Grain de crapaudine	Disco de cojinete	1
11	0058506	Bearing disc 17400200	Grain de crapaudine	Disco de cojinete	1
12	0058507	Needle bearing 16900200	Roulement à aiguilles	Cojinete de aguja	1
13	0058551	Wobble plate 57141300	Plateau oscillant	Placa oscilante	1
14	0058509	Cap 57130600	Chapeau	Tapa	1
15	0058510	Bearing disc 57133100	Grain de crapaudine	Disco de cojinete	1
16	0058533	O-ring 15024000	Joint torique	Aro	1
17	0058553	Carter MFVR 81771	Charretier	Cárter	1
18	0058534	O-ring 15001500	Joint torique	Aro	3
20	0058535	Connection ring nut 52069100	Écrou de raccordement	Tuerca de conexión	1
21	0058852	Nipple GHS 52069000	Mamelon	Entrerrosca	1
22	0058532	O-ring 15000900	Joint torique	Aro	1
23	0058511	Under cap 18102500	Couvercle	Cubierta inferior	1
24	0058538	O-ring 15000100	Joint torique	Aro	2
25	0058539	O-ring 15064200	Joint torique	Aro	3
26	0058540	Valve assembly 52022500	Ensemble soupape	Ensamble de válvula	6
27	0058541	O-ring 15060500	Joint torique	Aro	4
28	0058633	Manifold 23732300/A	Collecteur	Distribuidor	1
29	0059027	O-ring 15062400	Joint torique	Aro	1
30	0059036	Retaining screw for injector nipple 52032001	Dispositif de retenue d'injecteur	Separador del inyector	1
31	0058545	Chemical Spring 50136200	Ressort	Resorte	1
32	0058546	Ball 3/16 stainless steel 17600300	Bille	Rodamiento 3/16 acero inoxidable	1
33	0058943	O-ring 15001400	Joint torique	Aro	1
34	0058548	Chemical dosing body 52036700	Corps de dosage chimique	Cuerpo de dosificación química	1
35	0058549	O-ring 15000600	Joint torique	Aro	1
36	0058550	Chemical dosing screw 50139700	Vis de dosage chimique	Tornillo de dosificación química	1
37	0059028	No return valve 52032700	Clapet de non-retour	Válvula sin retorno	1
38	0058552	Spring 52032801	Ressort	Resorte	1
39	0059029	Injector nozzle 52032500	Injecteur	Boquilla de inyector	1
40	0058554	O-ring 15062600	Joint torique	Aro	1
41	0058555	O-ring 15001300	Joint torique	Aro	2
42	0058557	Injection nipple hobby 52032602	Mamelon d'injection	Entrerrosca de inyección	1
43	0058512	Under-cap 18104600	Couvercle	Cubierta inferior	1
44	0059030	Screw 10205200	Vis	Tornillo	1
45	0058634	By-pass pin 52234500/a	Goupille de dérivation	Clavija de paso	1
46	0058558	Valve seat plate 52068000	Plaque de siège de soupape	Placa base de la válvula	1
47	0059031	Vavle seat 52052302/B	Siège de soupape	Aro posterior	1
48	0058560	Back-ring 15100100	Bague antiextrusion	Aro posterior	1
49	0058561	O-ring 15001100	Joint torique	Aro	1
50	0058636	By-pass valve body 52036501	Corps de soupape de dérivation en plastique	Cuerpo plástico de la válvula de paso	1
51	0058563	Plug 52038300	Bouchon	Tapón	1
52	0058564	Ball 7mm stainless steel 17600900	Bille de 7mm en inox.	Rodamiento de acero inoxidable de 7mm	1
53	0059032	By-pass piston 52070600	Piston de dérivation en plastique	Pistón de paso	1
54	0058638	Back-ring 15101700	Bague antiextrusion de joint torique	Aro posterior para aro en O	1
55	0058639	Spacer 52235301	Entretoise	Separador	1
56	0058637	Pressure Reg. spring 23740400	Ressort de régulateur de pression	Resorte regulador de presión	1
57	0058641	Pressure Reg. nut 52070700	Vis de régulateur de pression	Tornillo regulador de presión	1
58	0058642	Ring 52033600	Bague	Aro	3
59	0058643	Piston 52076300	Piston	Pistón	3
60	0059034	Spring 52045202	Ressort	Resorte	3
61	0058517	Screw 10200400	Vis	Tornillo	3
62	0058576	O-ring 15000700	Joint torique	Aro	1
63	0058645	Oil seal 15202400	Joint d'huile	Sello del aceite	3
64	0058646	Brass bushing 52038801	Douille en laiton	Buje de bronce	3
65	0058573	O-ring 15001800	Joint torique	Aro	3
67	0058648	High pressure seal 15501800	Joint haute pression	Sello de alta presión	3
68	0058518	O-ring 15065300	Joint torique	Aro	3
69	0058519	Valve seat 52068400	Siège de soupape	Base de válvula	6
70	0058520	Valve plate 52068101	Plaque porte-soupape en acier inoxydable	Acero inoxidable de la placa de la válvula	6
71	0058521	Spring valve 52068300	Soupape à ressort	Válvula de resorte	6
72	0058522	Valve cage 52068200	Cage de soupape	Caja de la válvula	6
73	0058649	Brass pump head 52045801/B	Tête de pompe	Cabeza de bomba	1
74	0058524	Screw 10204100	Vis	Tornillo	5
75	0058543	O-ring 15065000	Joint torique	Aro	1
76	0058794	Seal PVVR81773	Joint	Empaque	3
79	0058796	Screw 52032001	Vis	Tornillo	1
81	0058553	Detergent hose 15611200	Flexible à détergent	Manguera de detergente	1
82	0058652	Pin 13500500	Cheville	Clavija	1
84	0058537	Gasket with Filter 52052100	Filtre	Filtro	1
85	0058650	Under cap 18101100	Couvercle	Cubierta inferior	1

START-UP PROCEDURE

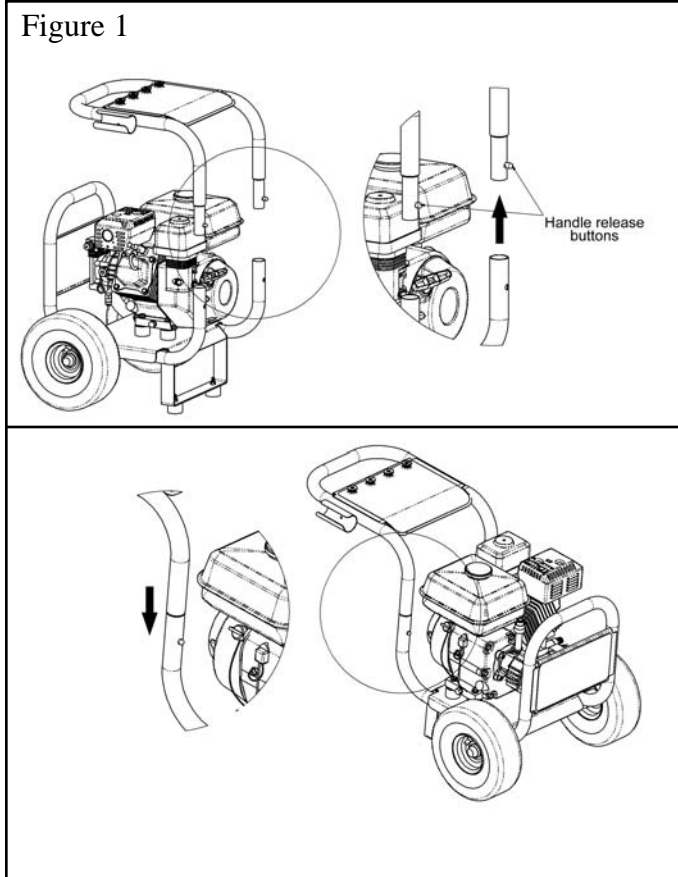
PRE-START PREPARATION

Before starting the pressure washer, check for loose or missing parts and for any damage which may have occurred during shipment.

Handle Installation

Remove the handle by pressing the handle release buttons. Turn the handle around and insert back into the carrier, pushing down until the handle release buttons lock into place (see figure 1).

Figure 1



START-UP PROCEDURE

1. Make sure water supply is connected and turned on.
2. Release gun safety if locked.
3. To allow air to escape from the hose, squeeze trigger on the gun until there is a steady stream of water coming from the nozzle.
4. Remove any dirt or foreign matter from the gun outlet and the male connector of the wand.
5. Insert the nozzle wand into the gun wand and tighten the fitting securely.

STARTING THE ENGINE

1. Check oil and fuel level.
2. Set the engine switch to the "ON" position.
3. Push the primer as necessary.
4. Squeeze trigger on pressure washer to release pressure while pulling on the engine starter rope with a fast steady pull. Pressure may otherwise build up making starting the unit difficult.

OPERATING CONNECTIONS

HIGH PRESSURE HOSE

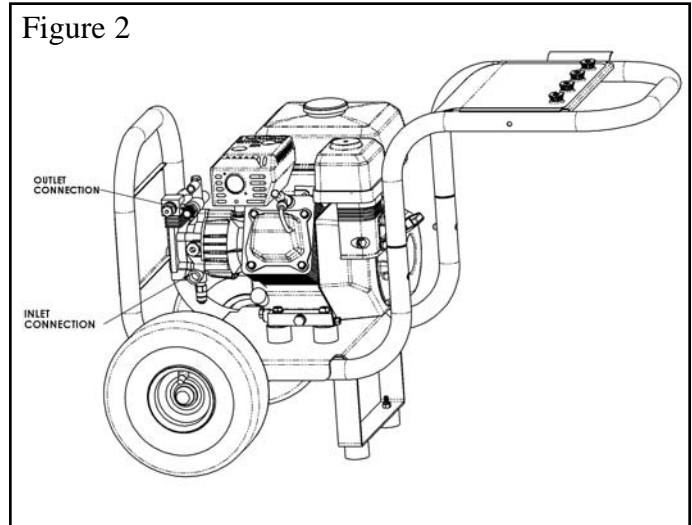
Attach the high pressure hose to the fitting located on the front side of the side panel (outlet connection). Only high pressure (2700 PSI) pressure washer hoses should be used.

WATER CONNECTION

Before connecting the inlet hose to the unit, run water through

the garden hose (not supplied) to flush out any foreign matter. The inlet hose will be connected to the fitting (Figure 2).

Figure 2



SPRAY NOZZLE SELECTION

Following is information concerning the four nozzles provided with your pressure washer.

NOTE: The force of the spray on the surface you are cleaning increases as you move closer to the surface.

0° High Pressure (Red): The water stream discharged is very aggressive. Use with extreme caution to prevent damage to the surface being cleaned or injury to persons or animals.

15° High Pressure (Yellow): This is the nozzle used for most cleaning applications. It provides wide coverage and a powerful water stream.

40° High Pressure (White): This nozzle is used for cleaning with a wider coverage over a larger area with a powerful water stream.

65° Low Pressure (Black): Provides low pressure spray and a wide coverage. Used primarily when operating the chemical injector to apply chemicals.

To change nozzles, push back the quick connect on the end of the wand and insert the nozzle. Release the quick connect to lock in place (see figure 3).

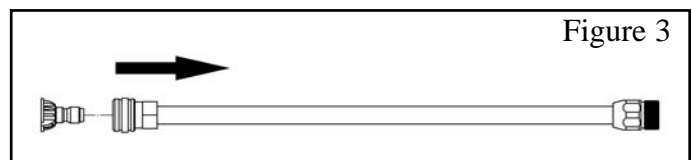


Figure 3

PROCÉDURE DE LANCEMENT

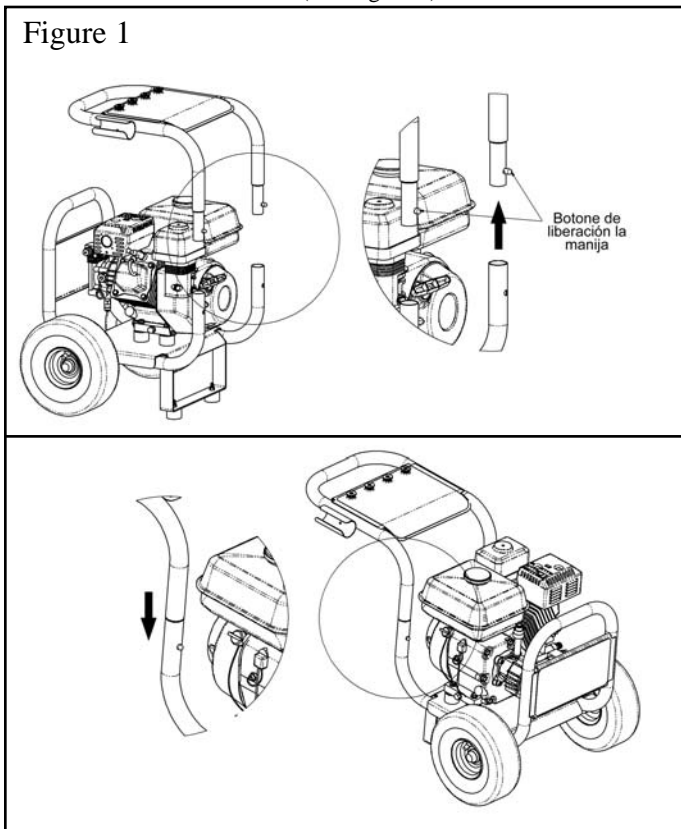
AVANT LA MISE EN MARCHÉ

Avant de mettre en marche le nettoyeur haute pression, vérifiez qu'il n'y a aucune pièce desserrée et manquante et qu'aucun dommage n'a eu lieu lors de l'expédition.

MONTAGE DE LA POIGNÉE

Enlevez la poignée en appuyant sur les boutons de dégagement de poignée. Tournez la poignée autour et l'insertion de nouveau dans le porteur, abaissant jusqu'à ce que le dégagement de poignée bouclonne la serrure dans l'endroit (voir figure 1).

Figure 1



PROCÉDURE DE LANCEMENT

1. Assurez-vous que l'alimentation d'eau soit raccordée et en marche.
2. Dégagez le dispositif de verrouillage du pistolet, au besoin.
3. Pour permettre à l'air de s'échapper du tuyau, appuyez sur la gâchette du pistolet jusqu'à ce qu'il y ait un jet d'eau uniforme s'échappant de l'ajutage.
4. Régler l'étrangleur au besoin.
5. Insérer l'embout de l'ajutage dans le pistolet et serrer fermement le raccord.

POUR METTRE LE MOTEUR EN MARCHÉ:

1. Vérifiez les niveaux d'huile et de carburant.
2. Réglez le démarreur en position "ON".
3. Ajustez le volet de départ si nécessaire.
4. Appuyez sur la gâchette du nettoyeur haute pression pour dégager la pression tout en tirant sur la corde du démarreur d'un coup rapide et égal sinon la pression peut s'accumuler rendant la mise en marche plus difficile.

RACCORDEMENTS

FLEXIBLE HAUTE PRESSION

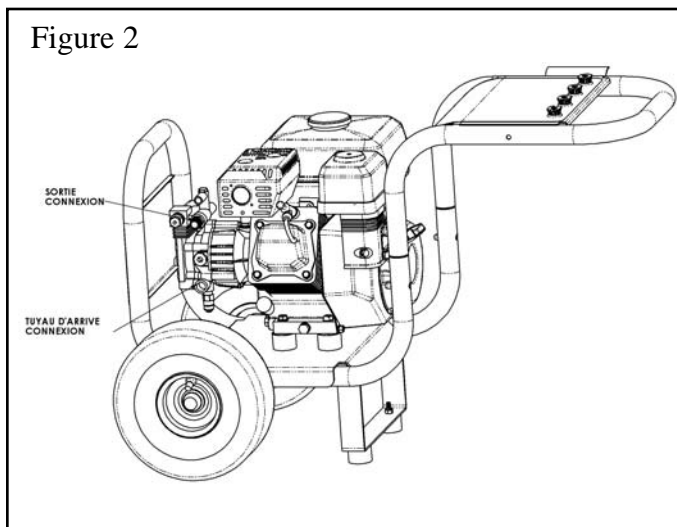
Fixer les tuyaux haute pression à l'endroit prévu qui se trouve en bas de la plaque de base (tuyau d'arrivée connexion). Seulement des tuyaux à haute pression de rondelle de la pression

(2700 livres par pouce carré) devraient être utilisés.

RACCORDEMENT SUR L'EAU

Avant de raccorder le tuyau d'arrivée d'eau à l'appareil, laissez couler l'eau par le tuyau d'arrosage (non fourni), afin d'éliminer les corps étrangers. Raccorder le flexible d'entrée au raccord (voir figure 2).

Figure 2



CHOIX DE BUSE DE PULVÉRISATION

Voici les renseignements concernant les quatre buses fournies avec votre nettoyeur haute pression.

Remarque: La force du jet sur la surface à nettoyer augmente lorsque vous rapprochez de la surface avec la baguette.

0° Haute Pression (Rouge): Le jet d'eau déchargé est très agressif. Utilisez avec soin pour ne pas endommager la surface nettoyée ou blesser les personnes ou les animaux.

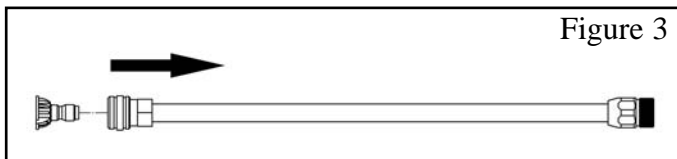
15° Haute Pression (Jaune): Voici la buse utilisée pour la plupart des applications de nettoyage. Elle offre une vaste couverture et un jet d'eau puissant.

40° Haute Pression (Pâle): Voici la buse utilisée pour la plupart des applications de nettoyage une grande zone. Elle offre une vaste couverture et un jet d'eau puissant.

65° Basse Pression (Noir): Offre un jet de basse pression et une vaste couverture. Utilisé principalement avec l'injecteur chimique pour appliquer des produits chimiques.

Pour changer des béc, poussez en arrière le rapide se relie sur l'extrémité de la baguette magique et insèrent le bec. Libérez le rapide se relie à la serrure en place (voir figure 3).

Figure 3



PROCEDIMIENTO DE ARRANQUE

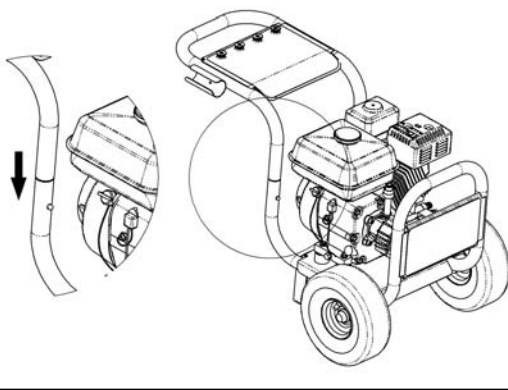
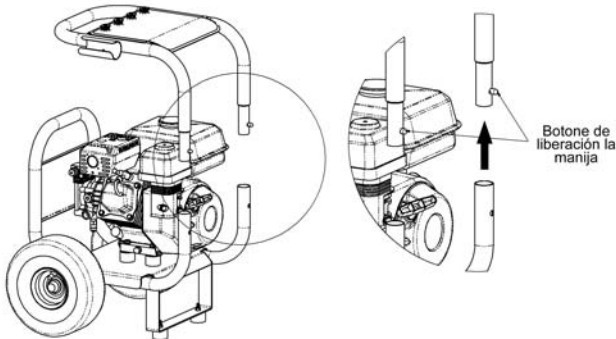
PREPARACIÓN INICIAL

Antes de poner en marcha el lavador a presión, verifique que no haya piezas sueltas o flojas y que no se hayan producido daños durante el envío.

INSTALACION DE LA MANIJA

Quite la manija presionando los botones del lanzamiento de la manija. Dé vuelta a la manija alrededor y al relleno nuevamente dentro del portador, empujando hacia abajo hasta que el lanzamiento de la manija abotona la cerradura en lugar (ver diagrama 1).

Diagrama 1



PROCEDIMIENTO DE ARRANQUE

1. Cerciórese de que el suministro de agua esté conectado y abierto.
2. Suelte la traba de seguridad de la pistola, si está puesta.
3. Para permitir el escape de aire de la manguera, apriete el gatillo de la pistola hasta que haya un chorro estable saliendo de la boquilla.
4. Quite la suciedad o materias extrañas de la salida de la pistola y del conector macho de la varilla.
5. Inserte la vara de la boquilla en la pistola y apriete el conector hasta que quede seguro.

ENCENDIDO DEL MOTOR

1. Revise el nivel de aceite y combustible.
2. Coloque el interruptor del motor en posición de encendido ("ON").
3. Regule el cebador si hace falta.
4. Oprima el gatillo del lavador para liberar la presión mientras hale la cuerda del arrancador del motor con un tirón rápido y parejo. De lo contrario podría acumularse demasiada presión y dificultaría el encendido de la unidad.

OPERACIÓN CONEXIONES

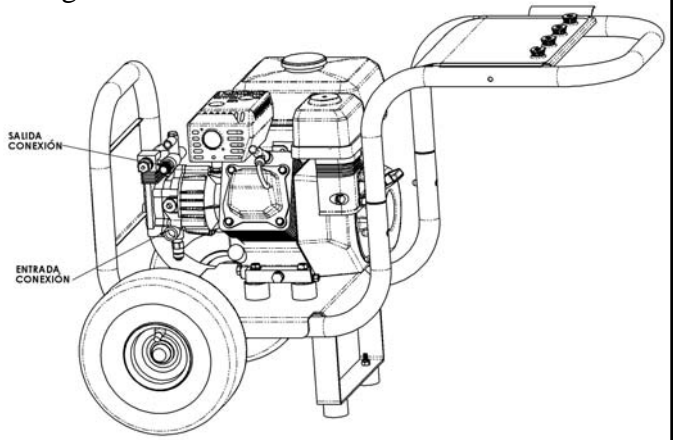
MANGUERA DE ALTA PRESIÓN

Ajuste la manguera de alta presión al accesorio localizado en el fondo del plato base (entrada conexión). Solamente las mangueras de alta presión de la arandela de la presión (2700 PSI) deben ser utilizadas.

CONEXIÓN DEL AGUA

Antes de conectar la manguera de entrada a la unidad, haga pasar agua por una manguera de jardín (no incluida) para que pueda salir cualquier sustancia o material extraño. La manguera de entrada se debe conectar a la adaptador (ver diagrama 2).

Diagrama 2



SELECCIÓN DE BOQUILLA DE PULVERIZACIÓN

A continuación se incluye información referida a las cuatro boquillas provistas con su lavador.

NOTA: La fuerza del pulverizador sobre la superficie que está limpiando aumentará en la medida que usted acerque la varilla a la superficie.

Alta presión de 0° (Roja): El agua corriente descarga es muy agresivo. Uso con extrema cautela hasta prevenir daño hasta el superficie siendo limpiado o lesión hasta persona o animales.

Alta presión de 15° (Amarilla): Esto es el boquilla usado por limpieza aplicaciones. Ella suministrar ancho cobertura y un poderoso agua corriente.

Alta presión de 40° (Blanco): Esto boquilla es usado por limpieza con un ancho cobertura por un mejor área con un poderoso agua corriente.

Baja presión de 65° (Negra): Suministrar presión baja spray y un ancho cobertura. Usado principalmente cuándo operante el sustancia química inyectar aplicar químicos.

Para cambiar inyectores, empuje detrás el rápido conectan en el extremo de la varita e insertan el inyector. Lance el rápido conectan con la cerradura en lugar (ver diagrama 3).

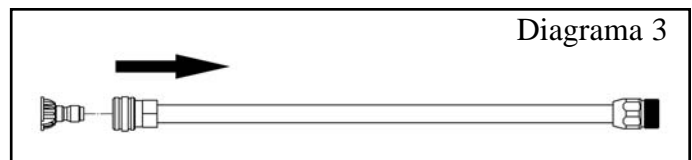


Diagrama 3

Powermate Corporation

**4970 Airport Road
P. O. Box 6001
Kearney, NE 68848
1-800-445-1805
1-308-237-2181
Fax 1-308-234-4187**

Made in USA with domestic and foreign components
Fabriqué aux États – Unis à l'aide de composants de l'intérieur et de l'étranger
Hecho en EE.UU.con componentes domésticos y extranjeros
Powermate Corporation, Aurora, IL 60504
© 2005 Powermate Corporation

All Rights Reserved. Tous droits réservés. Reservados todos los derechos.